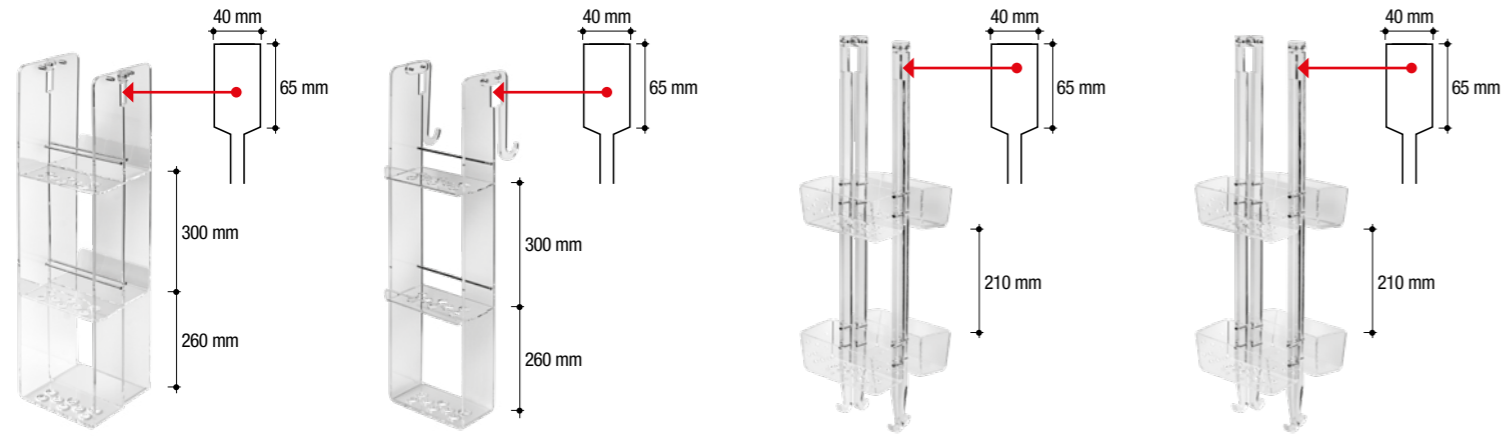


# FOR BOX ACCESSORI DOCCIA

Le misure indicate con la freccetta rossa si riferiscono agli spazi interni



**2103**                      **2113**                      **2152**                      **2162**

Portaoggetti 3 piani  
3 level accessories holder  
L. 230 H. 840 P. 250 mm

Portaoggetti 3 piani con gancio  
3 level accessories holder  
with hook mount  
L. 230 H. 840 P. 195 mm

Portaoggetti 2 piani con gancio  
2 level accessories holder  
with hook mount  
L. 210 H. 910 P. 300 mm

Portaoggetti 2 piani con gancio  
2 level accessories holder  
with hook mount  
L. 310 H. 910 P. 300 mm

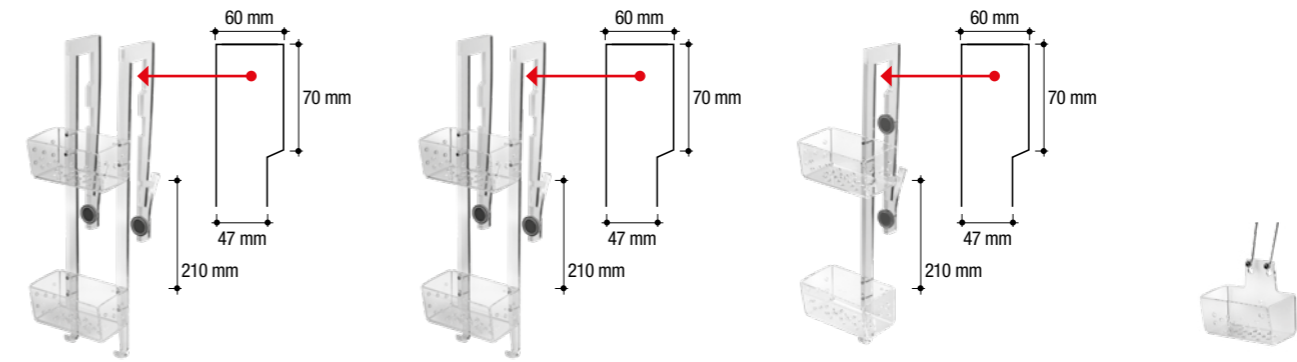
V 5

V 6

Vaschetta portaoggetti  
Accessories holder  
L. 210 H. 100 P. 120 mm

Vaschetta portaoggetti  
Accessories holder  
L. 310 H. 100 P. 120 mm

Le misure indicate con la freccetta rossa si riferiscono agli spazi interni



**2112**                      **2122**                      **2192**                      **2101**

Portaoggetti 2 piani con gancio  
e magnete  
2 level accessories holder  
with hook mount and magnet  
L. 210 H. 740 P. 265 mm

Portaoggetti 2 piani con gancio  
e magnete  
2 level accessories holder  
with hook mount and magnet  
L. 310 H. 740 P. 265 mm

Portaoggetti 2 piani con gancio  
e magnete  
2 level accessories holder  
with hook mount and magnet  
L. 210 H. 740 P. 265 mm

Portaoggetti  
Accessories holder  
L. 210 H. 175 P. 120 mm

V 5

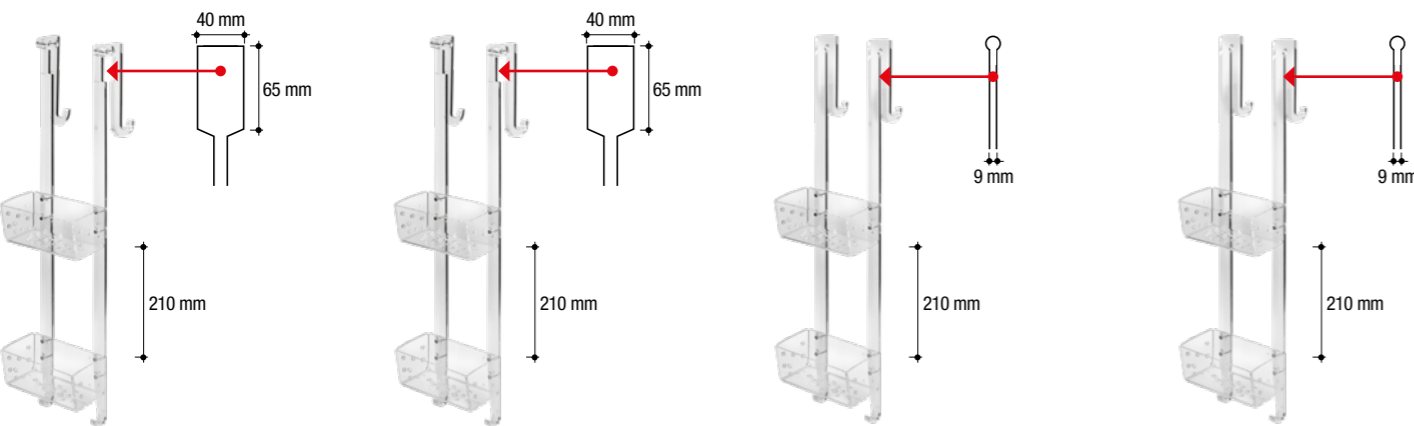
V 6

V 5

Vaschetta portaoggetti  
Accessories holder  
L. 210 H. 100 P. 120 mm

Vaschetta portaoggetti  
Accessories holder  
L. 310 H. 100 P. 120 mm

Vaschetta portaoggetti  
Accessories holder  
L. 210 H. 100 P. 120 mm



**2172**                      **2182**                      **2132**                      **2142**

Portaoggetti 2 piani con gancio  
2 level accessories holder  
with hook mount  
L. 210 H. 910 P. 220 mm

Portaoggetti 2 piani con gancio  
2 level accessories holder  
with hook mount  
L. 310 H. 910 P. 220 mm

Portaoggetti 2 piani con gancio  
2 level accessories holder  
with hook mount  
L. 210 H. 920 P. 220 mm

Portaoggetti 2 piani con gancio  
2 level accessories holder  
with hook mount  
L. 310 H. 920 P. 220 mm

V 5

V 6

V 5

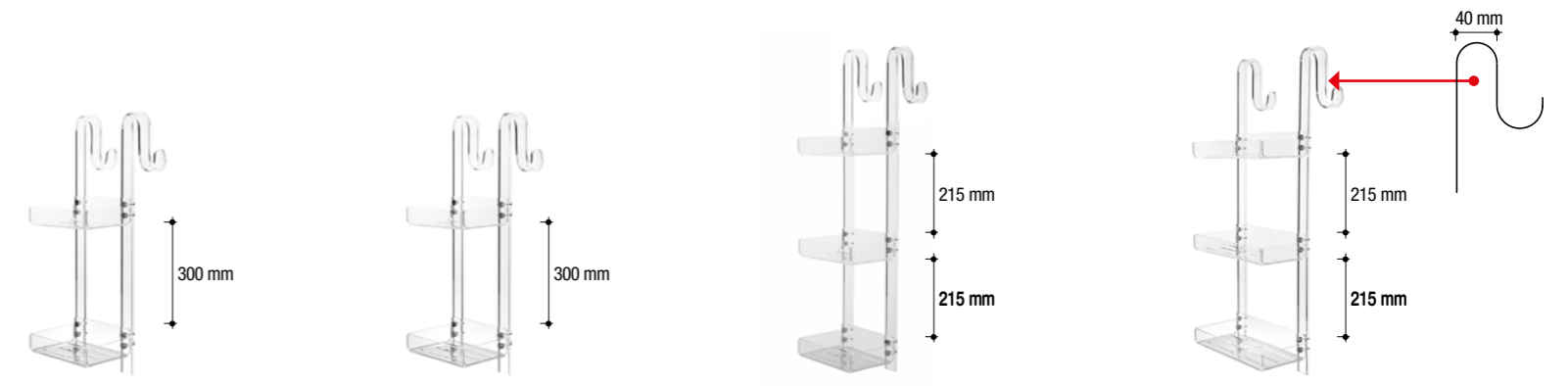
V 6

Vaschetta portaoggetti  
Accessories holder  
L. 210 H. 100 P. 120 mm

Vaschetta portaoggetti  
Accessories holder  
L. 310 H. 100 P. 120 mm

Vaschetta portaoggetti  
Accessories holder  
L. 210 H. 100 P. 120 mm

Vaschetta portaoggetti  
Accessories holder  
L. 310 H. 100 P. 120 mm



**1132**                      **1142**                      **1133**                      **1143**

Portaoggetti 2 piani con gancio  
2 level accessories holder  
with hook mount  
L. 210 H. 600 P. 270 mm

Portaoggetti 2 piani con gancio  
2 level accessories holder  
with hook mount  
L. 310 H. 600 P. 270 mm

Portaoggetti 3 piani con gancio  
3 level accessories holder  
with hook mount  
L. 210 H. 800 P. 270 mm

Portaoggetti 3 piani con gancio  
3 level accessories holder  
with hook mount  
L. 310 H. 800 P. 270 mm

V 8

V 9

V 8

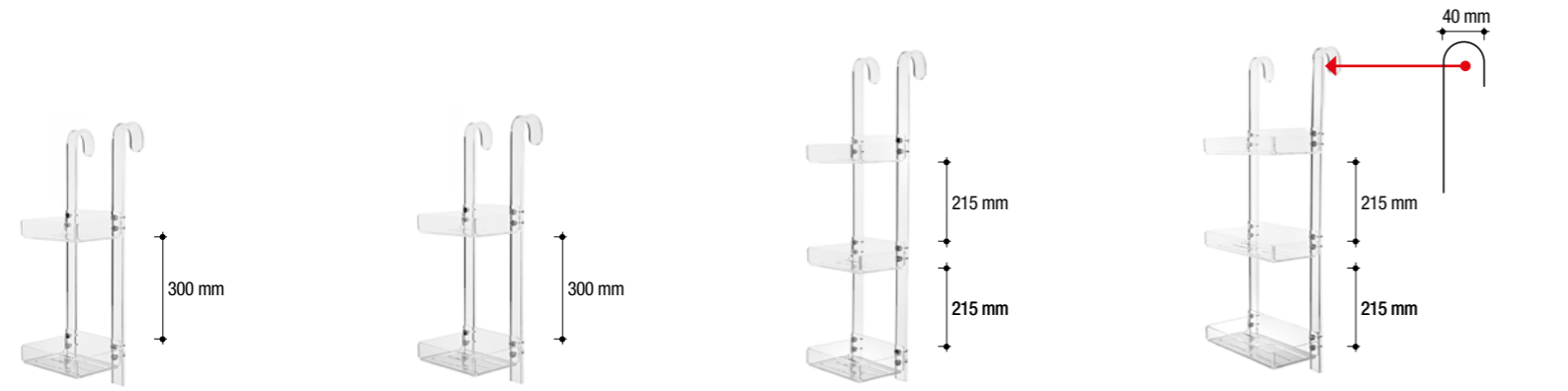
V 9

Vaschetta portaoggetti  
Accessories holder  
L. 210 H. 60 P. 150 mm

Vaschetta portaoggetti  
Accessories holder  
L. 310 H. 60 P. 150 mm

Vaschetta portaoggetti  
Accessories holder  
L. 210 H. 60 P. 150 mm

Vaschetta portaoggetti  
Accessories holder  
L. 310 H. 60 P. 150 mm



**1112**                      **1122**                      **1113**                      **1123**

Portaoggetti 2 piani con gancio  
2 level accessories holder  
with hook mount  
L. 210 H. 600 P. 210 mm

Portaoggetti 2 piani con gancio  
2 level accessories holder  
with hook mount  
L. 310 H. 600 P. 210 mm

Portaoggetti 3 piani con gancio  
3 level accessories holder  
with hook mount  
L. 210 H. 800 P. 210 mm

Portaoggetti 3 piani con gancio  
3 level accessories holder  
with hook mount  
L. 310 H. 800 P. 210 mm

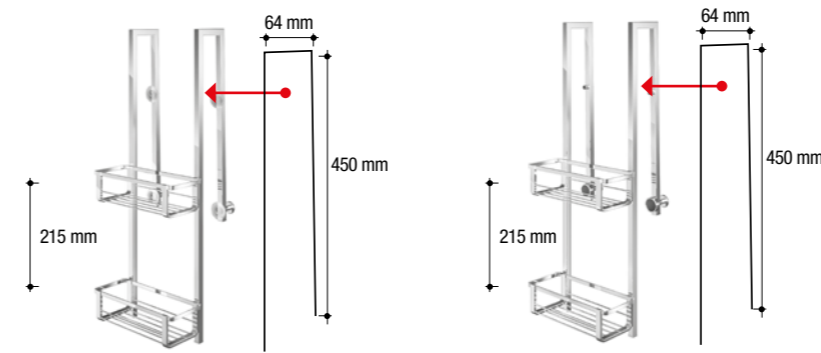
**V 8**                      **V 9**                      **V 8**                      **V 9**

Vaschetta portaoggetti  
Accessories holder  
L. 210 H. 60 P. 150 mm

Vaschetta portaoggetti  
Accessories holder  
L. 310 H. 60 P. 150 mm

Vaschetta portaoggetti  
Accessories holder  
L. 210 H. 60 P. 150 mm

Vaschetta portaoggetti  
Accessories holder  
L. 310 H. 60 P. 150 mm



**2332**                      **2232**

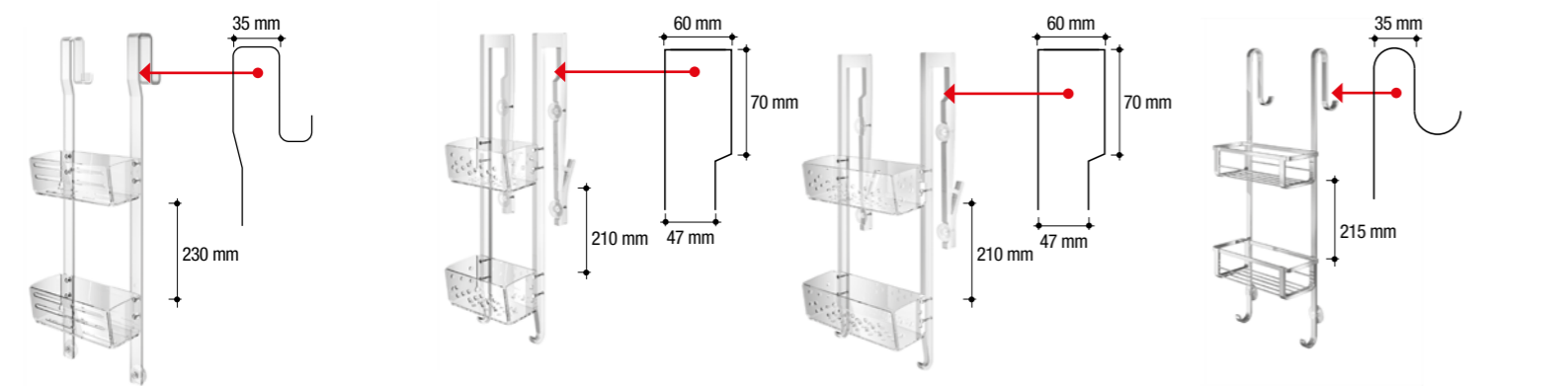
Portaoggetti 2 piani con gancio  
e ventosa, in ottone cromato  
2 level accessories holder with hook mount  
and suction cup, chrome-plated brass  
L. 260 H. 735 P. 235 mm

Portaoggetti 2 piani con gancio e magnete,  
in ottone cromato  
2 level accessories holder with hook mount  
and suction cup, chrome-plated brass  
L. 260 H. 735 P. 235 mm

**V 4**                      **V 4**

Vaschetta portaoggetti  
Accessories holder  
L. 260 H. 75 P. 105 mm

Vaschetta portaoggetti  
Accessories holder  
L. 260 H. 75 P. 105 mm



**2432**                      **2632**                      **2642**                      **2532**

Portaoggetti 2 piani  
con gancio e ventosa  
2 level accessories holder  
with hook mount and suction cap  
L. 260 H. 810 P. 195 mm

Portaoggetti 2 piani  
con gancio e ventosa  
2 level accessories holder  
with hook mount and suction cap  
L. 210 H. 735 P. 265 mm

Portaoggetti 2 piani  
con gancio e ventosa  
2 level accessories holder  
with hook mount and suction cap  
L. 310 H. 735 P. 265 mm

Portaoggetti 2 piani con gancio  
e ventosa, in ottone cromato  
2 level accessories holder  
with hook mount and suction cup,  
chrome-plated brass  
L. 260 H. 700 P. 195 mm

**V 7**                      **V 5**                      **V 6**                      **V 4**

Vaschetta portaoggetti  
Accessories holder  
L. 260 H. 96 P. 110 mm

Vaschetta portaoggetti  
Accessories holder  
L. 210 H. 100 P. 120 mm

Vaschetta portaoggetti  
Accessories holder  
L. 310 H. 60 P. 150 mm

Vaschetta portaoggetti  
Accessories holder  
L. 260 H. 75 P. 105 mm

COLORI COLOURS



**TR**  
TRASPARENTE  
TRANSPARENT

I COLORI DEI MATERIALI HANNO VALORE INDICATIVO IN QUANTO SOGGETTI  
ALLE TOLLERANZE DEI PROCESSI DI STAMPA.  
THE COLOURS OF THE MATERIALS ARE PURELY AN INDICATION AS THEY MAY DIFFER  
SLIGHTLY DUE TO THE PRINTING PROCESSES.



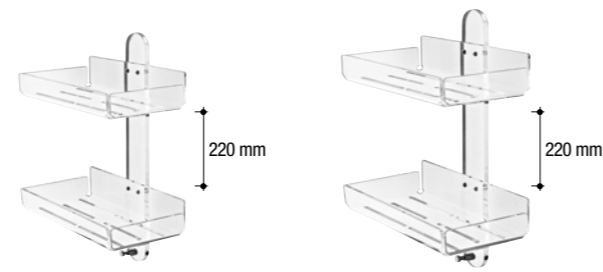
**FOR BOX ACCESSORI DOCCIA**  
**APPLICAZIONE CON ADESIVO**\_APPLICATION USING ADHESIVE



**L 214** Portaoggetti  
Accessories holder  
L. 210 H. 60 P. 150 mm

**L 215** Portaoggetti  
Accessories holder  
L. 310 H. 60 P. 150 mm

**L 216** Portaoggetti  
Accessories holder  
L. 410 H. 60 P. 150 mm



**L 222** Portaoggetti  
Accessories holder  
L. 210 H. 430 P. 155 mm

**L 232** Portaoggetti  
Accessories holder  
L. 310 H. 430 P. 155 mm

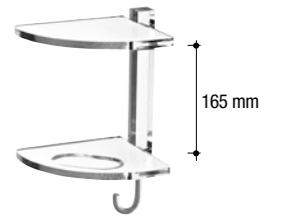


**L 007** Angolare doccia, base plexiglass  
Corner shower shelf,  
plexiglass base  
L. 160 H. 60 P. 170 mm

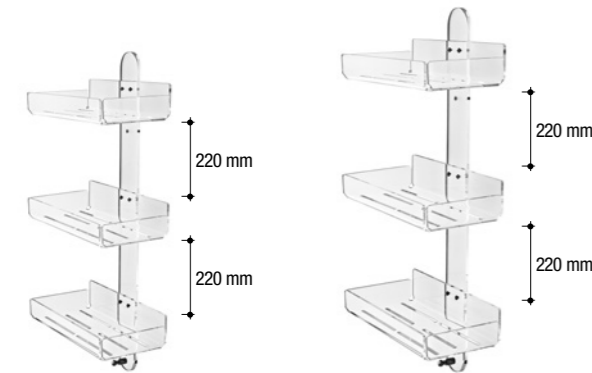
**L 008** Angolare doccia con ringhiera,  
base plexiglass  
Corner shower shelf with rail,  
plexiglass base  
L. 160 H. 77 P. 170 mm

**L 009** Angolare doccia, base plexiglass  
Corner shower shelf,  
plexiglass base  
L. 270 H. 60 P. 270 m

**L 010** Angolare doccia con ringhiera,  
base plexiglass  
Corner shower shelf with rail,  
plexiglass base  
L. 270 H. 77 P. 270 mm



**L 005** Angolare doccia  
Corner shower shelf  
L. 160 H. 300 P. 172 mm

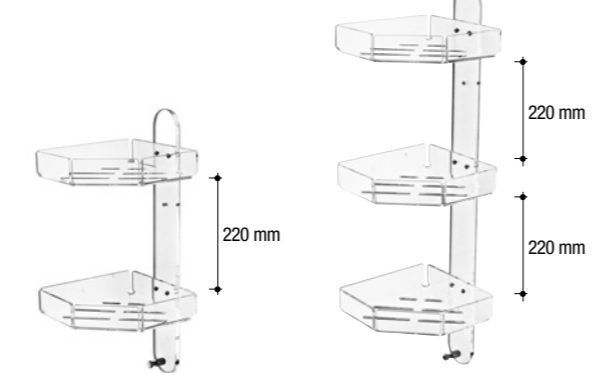


**L 223** Portaoggetti  
Accessories holder  
L. 210 H. 630 P. 155 mm

**L 233** Portaoggetti  
Accessories holder  
L. 310 H. 630 P. 155 mm



**L 211** Angolare doccia  
Corner shower shelf  
L. 185 H. 35 P. 185 mm

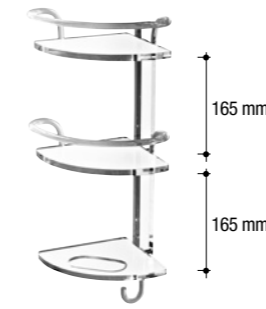


**L 212** Angolare doccia  
Corner shower shelf  
L. 185 H. 430 P. 195 mm

**L 213** Angolare doccia  
Corner shower shelf  
L. 185 H. 630 P. 195 mm



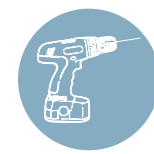
**L 003** Angolare doccia  
Corner shower shelf  
L. 160 H. 325 P. 172 mm



**L 004** Angolare doccia  
Corner shower shelf  
L. 160 H. 485 P. 172 mm



**L 006** Angolare doccia  
Corner shower shelf  
L. 160 H. 460 P. 172 mm



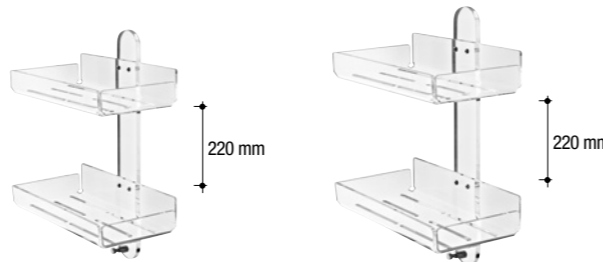
**FOR BOX ACCESSORI DOCCIA**  
**APPLICAZIONE CON VITI**\_APPLICATION USING SCREWS



**1 214** Portaoggetti  
Accessories holder  
L. 210 H. 60 P. 150 mm

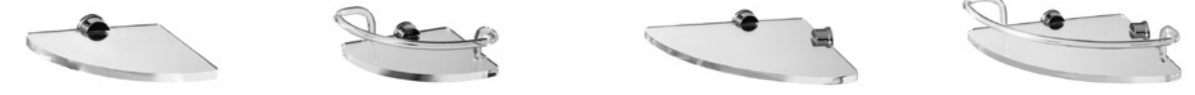
**1 215** Portaoggetti  
Accessories holder  
L. 310 H. 60 P. 150 mm

**1 216** Portaoggetti  
Accessories holder  
L. 410 H. 60 P. 150 mm



**1 222** Portaoggetti  
Accessories holder  
L. 210 H. 430 P. 155 mm

**1 232** Portaoggetti  
Accessories holder  
L. 310 H. 430 P. 155 mm

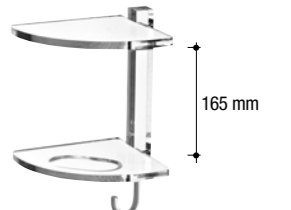


**607** Angolare doccia  
Corner shower shelf  
L. 160 H. 35 P. 167 mm

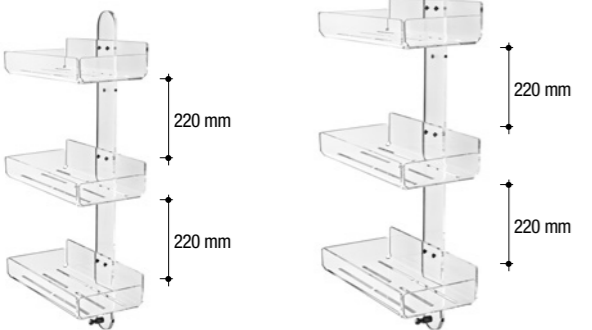
**608** Angolare doccia con ringhiera  
Corner shower shelf with rail  
L. 160 H. 77 P. 167 mm

**609** Angolare doccia  
Corner shower shelf  
L. 260 H. 35 P. 260 mm

**610** Angolare doccia con ringhiera  
Corner shower shelf with rail  
L. 260 H. 77 P. 260 mm



**605** Angolare doccia  
Corner shower shelf  
L. 160 H. 300 P. 172 mm

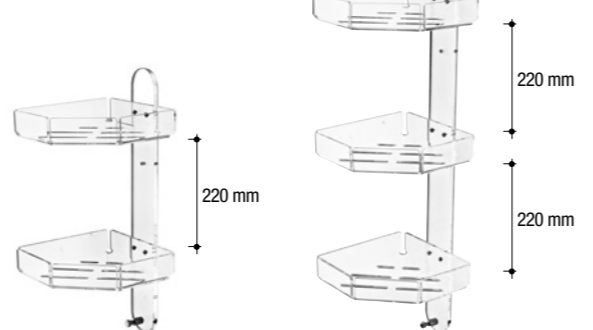


**1 223** Portaoggetti  
Accessories holder  
L. 210 H. 630 P. 155 mm

**1 233** Portaoggetti  
Accessories holder  
L. 310 H. 630 P. 155 mm



**1 211** Angolare doccia  
Corner shower shelf  
L. 185 H. 35 P. 185 mm

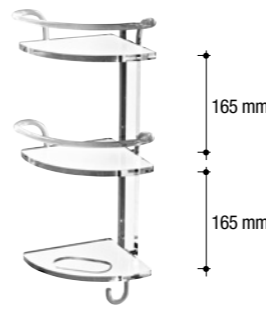


**1 212** Angolare doccia  
Corner shower shelf  
L. 185 H. 430 P. 195 mm

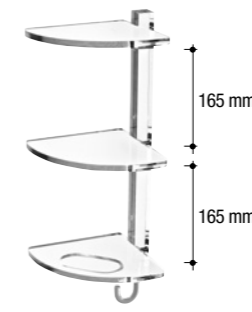
**1 213** Angolare doccia  
Corner shower shelf  
L. 185 H. 630 P. 195 mm



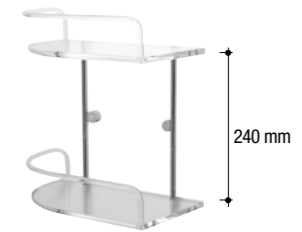
**603** Angolare doccia  
Corner shower shelf  
L. 160 H. 325 P. 172 mm




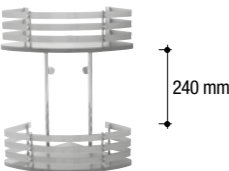

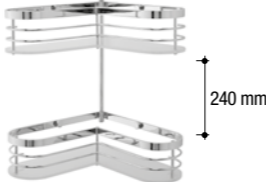

**604** Angolare doccia  
Corner shower shelf  
L. 160 H. 485 P. 172 mm

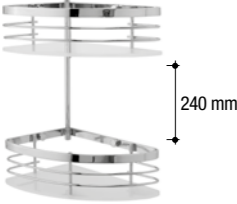
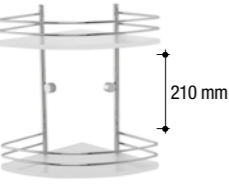

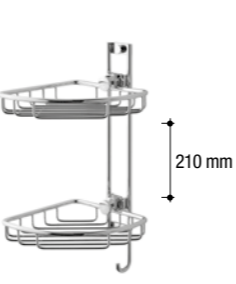
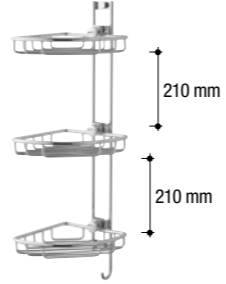


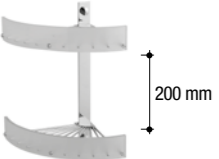
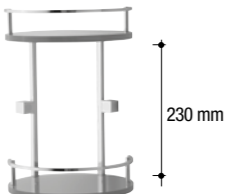
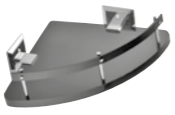


**606** Angolare doccia  
Corner shower shelf  
L. 160 H. 460 P. 172 mm

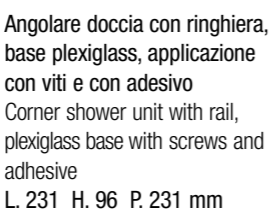
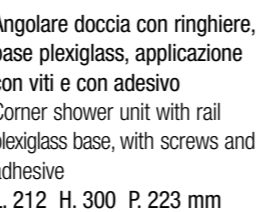
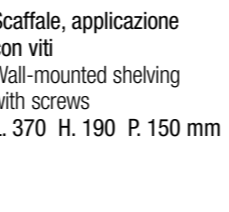









**2583** Angolare doccia  
Corner shower shelf  
L. 275 H. 310 P. 170 mm

				
<b>1321</b>	<b>1323</b>	<b>1311</b>	<b>1313</b>	<b>1301 DX/SX</b>
Angolare doccia, applicazione con viti Corner shower shelf with screws L. 220 H. 85 P. 220 mm	Angolare doccia, applicazione con viti Corner shower shelf with screws L. 210 H. 342 P. 210 mm	Angolare doccia, applicazione con viti Corner shower shelf with screws L. 275x275 H. 82 P. 100 mm	Angolare doccia, applicazione con viti Corner shower shelf with screws L. 275x275 H. 325 P. 100 mm	Angolare doccia, applicazione con viti Corner shower shelf with screws L. 250 H. 80 P. 170 mm





				
<b>1303 DX/SX</b>	<b>1583</b>	<b>0881</b>	<b>0883</b>	<b>0884</b>
Angolare doccia, applicazione con viti Corner shower shelf with screws L. 250 H. 325 P. 170 mm	Angolare doccia con ringhiere, applicazione con viti Corner shower shelf with rail with screws L. 205 H. 300 P. 205 mm	Angolare doccia, applicazione con viti Corner shower shelf with screws L. 180 H. 180 P. 200 mm	Angolare doccia, applicazione con viti Corner shower shelf with screws L. 180 H. 390 P. 200 mm	Angolare doccia, applicazione con viti Corner shower shelf with screws L. 180 H. 600 P. 200 mm









				
<b>0888</b>	<b>4583</b>	<b>G231</b>	<b>G233</b>	<b>K148</b>
Angolare doccia, applicazione con viti Corner shower shelf with screws L. 180 H. 300 P. 183 mm	Angolare doccia, applicazione con viti Corner shower shelf with screws L. 200 H. 250 P. 200 mm	Angolare doccia con ringhiera, base cromo, applicazione con viti e con adesivo Corner shower unit with rail chrome base with screws and adhesive L. 228 H. 96 P. 228 mm	Angolare doccia con ringhiera, base cromo, applicazione con viti e con adesivo Corner shower unit with rail chrome base with screws and adhesive L. 212 H. 300 P. 220 mm	Scaffale, applicazione con adesivo Wall-mounted shelving with adhesive L. 370 H. 190 P. 150 mm

		
<b>G331</b>	<b>G333</b>	<b>K162</b>
Angolare doccia con ringhiera, base plexiglass, applicazione con viti e con adesivo Corner shower unit with rail, plexiglass base with screws and adhesive L. 231 H. 96 P. 231 mm	Angolare doccia con ringhiera, base plexiglass, applicazione con viti e con adesivo Corner shower unit with rail plexiglass base, with screws and adhesive L. 212 H. 300 P. 223 mm	Scaffale, applicazione con viti Wall-mounted shelving with screws L. 370 H. 190 P. 150 mm

			
<b>K132</b>	<b>K132</b>	<b>K131</b>	<b>K134</b>
Asciugavetro Glass squeegee L. 246 H. 250 P. 60 mm	Asciugavetro Glass squeegee L. 246 H. 250 P. 60 mm	Sgabello pieghevole plexiglass ghiacciato, portata max 130 Kg, applicazione con viti Folding stool ice effect plexiglass maximum capacity 130kg, with screws Aperto/Open L. 280 H. 325 P. 345 mm Chiuso/Closed L. 280 H. 565 P. 100 mm	Maniglione, applicazione con viti Support rod, with screws L. 400 H. 60 P. 90 mm
			
<b>K135</b>	<b>K136</b>	<b>1341</b>	<b>1342</b>
Gancio da appendere per asciugavetro Hanging glass squeegee hook L. 38 H. 110 P. 57 mm	Gancio da incollo per asciugavetro Glue-on glass squeegee hook L. 38 H. 90 P. 36 mm	Appendiabito singolo Single clothes hook L. 40 H. 155 P. 65 mm	Appendiabito doppio Double clothes hook L. 163 H. 155 P. 65 mm
		<b>1351</b>	
		Appendiabito singolo Single clothes hook L. 40 H. 155 P. 65 mm	

COLORI DISPONIBILI SOLO PER ART. 1351 ONLY ART. 1351 COLOURS ARE AVAILABLE

			
<b>AG</b>	<b>OR</b>	<b>BR</b>	<b>GA</b>
NERO+ARGENTO BLACK+SILVER	NERO+ORO BLACK+GOLD	NERO+BRONZO BLACK+BRONZE	GHIACCIO+ARGENTO ICE+SILVER

							
<b>TR</b>	<b>BL</b>	<b>VR</b>	<b>NR</b>	<b>AR</b>	<b>AZ</b>	<b>BC</b>	<b>RS</b>
TRASPARENTE TRANSPARENT	BLU BLUE	VERDE GREEN	NERO BLACK	ARANCIO ORANGE	AZZURRO LIGHT BLUE	BIANCO WHITE	ROSA PINK

I COLORI DEI MATERIALI HANNO VALORE INDICATIVO IN QUANTO SOGGETTI ALLE TOLLERANZE DEI PROCESSI DI STAMPA.  
THE COLOURS OF THE MATERIALS ARE PURELY AN INDICATION AS THEY MAY DIFFER SLIGHTLY DUE TO THE PRINTING PROCESSES.